

TECLE ELECTRICO CON CARRO

Modelo AMEH Capacidades 2.000Kg - 3.000Kg

Tecle electrico Heavy Dutty con certificacion para tareas exigentes, con grado de trabajo M5 ≈ FEM 2m.

Esta equipado con 2 mandos cable e *inalambrico (opcional) .



*Imagen referencial tecle 2Ton



**EQUIPO
CERTIFICADO**



***MANDO
INALAMBRICO**



**Cadena G80
Negra o Zincada**

*OPCIONALES

- LIMITADOR DE CARGA
- VARIADOR DE FRECUENCIA
- CADENA Y GANCHO ACERO INOXIDABLE
- POSIBILIDAD DE TRABAJO DE 2 O MAS TECLES DE FORMA SIMULTANEA

*Opcionales deben cotizarse por separado

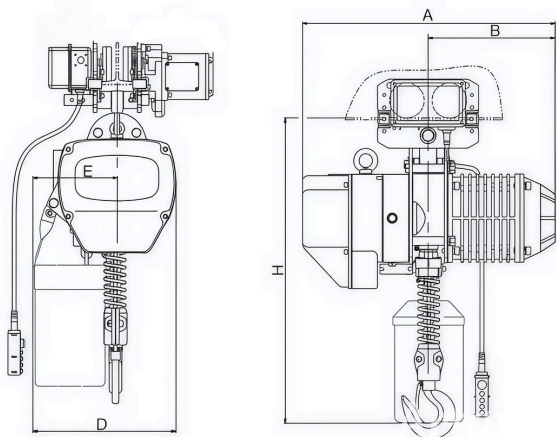
CARACTERISTICAS



Opcional en 2 velocidades

TECLE CON CARRO 2-AMEH	AMEH02	AMEH03
	2.000 Kg	3.000 Kg
CAPACIDAD (kg)	2000	3000
VELOCIDAD DE ELEVACION (m/min)	6.6	5.4
	6.6/2.3 (2 vel)	5.4/1.8 (2 vel)
POTENCIA DEL MOTOR DE ELEVACION (kw)	3	3
	3/1 (2 vel)	3/1 (2 vel)
VELOCIDAD DE TRASLADO (m/min)	21	21
	21/5 (2 vel)	21/5 (2 vel)
POTENCIA DEL MOTOR DE TRASLACION (kw)	0.4	0.8
	0.4/0.12 (2 vel)	0.8/0.27 (2vel)
FUENTE ALIMENTACION (v)	380	380
VOLTAJE BOTONERA (V)	24v	24v
Nº DE CADENAS	2	3
ANCHO DE VIGA (mm)	82-178	100-178
DIAMETRO CADENA (mm)	10	11.2

DIMENSIONES



DIMENSION (mm)		2.000 Kg	3.000 Kg
	H		770
A		615	615
B		295	295
D		430	430
E		265	265
Peso (kg)		161	174

SEGURIDAD

- Cumple con estándares internacionales.
- Cadena Grado 80.

