

TECLE ELECTRICO CON CARRO

Modelo AMEH capacidades 500Kg y 1.000Kg

Tecle electrico Heavy Dutty con certificacion para tareas exigentes, con grado de trabajo M5 ≈ FEM 2m.

Esta equipado con 2 mandos cable e *inalambrico (opcional).



*Imagen referencial tecle 1Ton



**EQUIPO
CERTIFICADO**



***MANDO
INALAMBRICO**



**Cadena G80
Negra o Zincada**

*OPCIONALES

- LIMITADOR DE CARGA
- VARIADOR DE FRECUENCIA
- CADENA Y GANCHO ACERO INOXIDABLE
- POSIBILIDAD DE TRABAJO DE 2 O MAS TECLES DE FORMA SIMULTANEA

*Opcionales deben cotizarse por separado

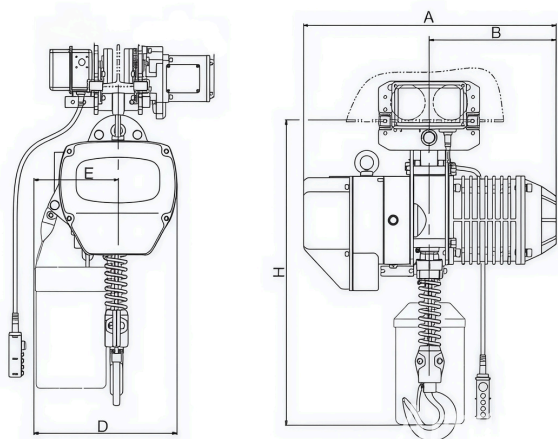
CARACTERISTICAS



**Opcional en
2 velocidades**

TECLE CON CARRO 2-AMEH	AMEH0.5-01S	AMEH01-01S
	500 Kg	1.000 Kg
CAPACIDAD	1000	1000
VELOCIDAD DE ELEVACION (m/min)	7.2	6.9
	7.2/2.4 (2 vel)	6.9/2.3 (2 vel)
POTENCIA DEL MOTOR DE ELEVACION (kw)	0.8	1.8
	0.8/0.27 (2 vel)	1.8/0.6 (2 vel)
VELOCIDAD DE TRASLADO (m/min)	21	21
	21/5 (2 vel)	21/5 (2 vel)
POTENCIA DEL MOTOR DE TRASLACION (kw)	0.4	0.4/0.12
	0.4/0.12 (2 vel)	0.4/0.12 (2 vel)
FUENTE ALIMENTACION (v)	380	380
VOLTAJE BOTONERA (V)	24v	24v
Nº DE CADENAS	1	1
ANCHO DE VIGA (mm)	58-153	58-153
DIAMETRO CADENA (mm)	6.3	7.1

DIMENSIONES



		500Kg	1.000Kg
DIMENSION (mm)	H	635	650
	A	460	520
	B	230	260
	D	288	300
	E	178	176
Peso (kg)		70	103

SEGURIDAD

- Cumple con estándares internacionales.
- Cadena Grado 80.

