

Características

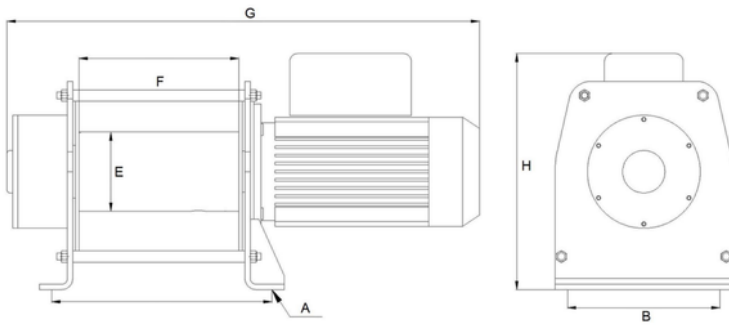
- Robusto y resistente.
- Motor de alta potencia.
- Freno electromagnetico
- Alimentacion 220V



220v



Disponibile en 60 o 100 metros cable de acero



WINCHE ELECTRICO AMWE		
sku: 1-5-AMWE60-1000		
CAPACIDAD	1000	
VELOCIDAD DE TRACCION (m/min)	13-19	
LARGO DE CABLE (mts)	60 o 100	
DIAMETRO DE CABLE (mm)	Ø 10	
CAPACIDAD DEL TAMBOR (mts)	60	
POTENCIA DEL MOTOR (kw/hp)	220v-50hz	
PESO NETO (kg)		
DIMENSION (mm)	A	4-Ø 13
	B	270
	E	140
	F	283
	G	837
	H	418

