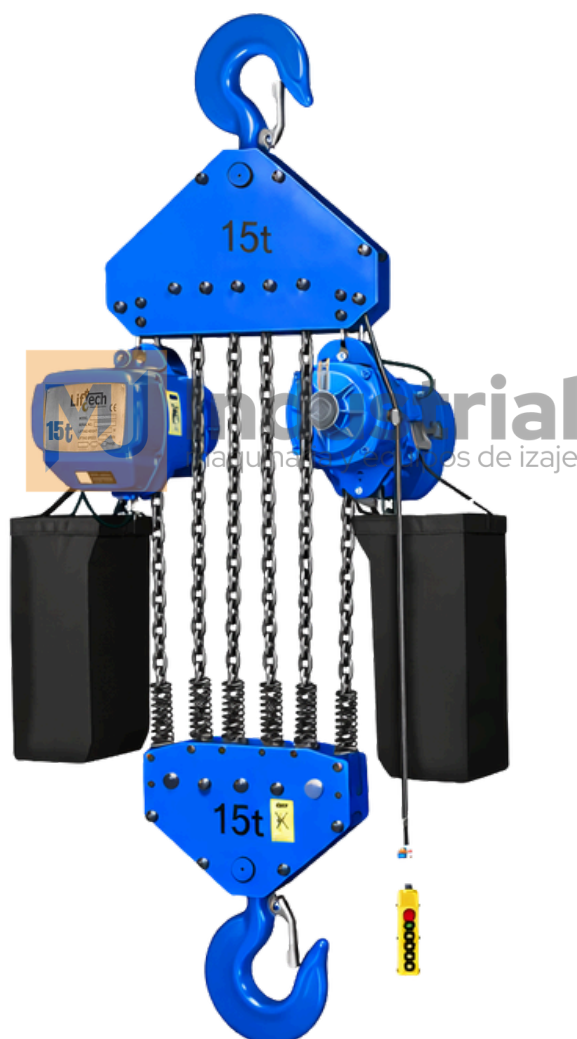


TECLE ELECTRICO

Modelo ECH Capacidades 15.000Kg -20.000Kg

Tecle electrico Heavy Dutty con certificacion para tareas exigentes, con grado de trabajo M5 \approx FEM 2m.

Csta equipado con 2 mandos (cable e inalambrico).



**EQUIPO
CERTIFICADO**



**MANDO
INALAMBRICO**



**Cadena G80
Negra o Zincada**

Opcionales

- LIMITADOR DE CARGA
- VARIADOR DE FRECUENCIA
- CADENA Y GANCHO ACERO INOXIDABLE
- POSIBILIDAD DE TRABAJO DE 2 O MAS TECLES DE FORMA SIMULTANEA

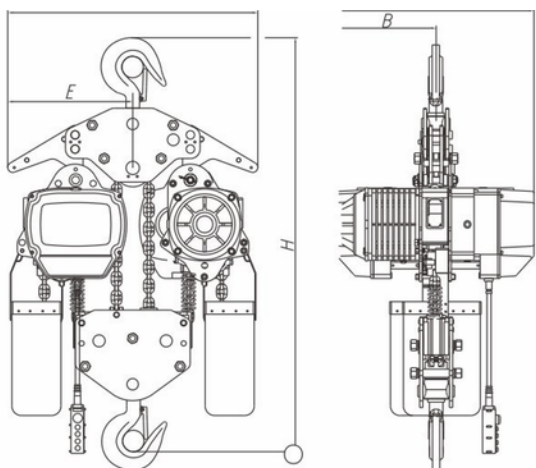
CARACTERISTICAS



Opcional en 2 velocidades

TECLE ELECTRICO CON GANCHO ECH		
CAPACIDAD (Kg)	15.000	20.000
POTENCIA DEL MOTOR DE ELEVACION (kw)	3	3
	3/1 (2 vel)	3/1 (2 vel)
VELOCIDAD DE IZAJE (m/min)	1.8	1.4
	1.8/0.6 (2 Vel)	1.5/0.5 (2 Vel)
ALIMENTACION ELECTRICA (V)	380	380
ALIMENTACION BOTONERA (V)	24-48V	24-48V
Nº DE CADENAS	6	8
DIAMETRO DE CADENA (mm)	11.2	11.2

DIMENSIONES



	15.000 Kg	20.000 Kg	
DIMENSION (mm)	H	1260	1320
	A	670	670
	B	388	388
	D	1070	1260
	E	535	630

SEGURIDAD

- Cumple con estándares internacionales.
- Cadena Grado 80.

