

TECLE ELECTRICO

Modelo ECH Capacidades 5.000Kg - 7.500Kg y 10.000Kg

Tecle electrico Heavy Dutty con certificacion para tareas exigentes, con grado de trabajo M5 ≈ FEM 2m.

Esta equipado con 2 mandos cable e *inalambrico (opcional).



*Imagen referencial tecle 7.5Ton



**EQUIPO
CERTIFICADO**



***MANDO
INALAMBRICO**



**Cadena G80
Negra o Zincada**

*OPCIONALES

- LIMITADOR DE CARGA
- VARIADOR DE FRECUENCIA
- CADENA Y GANCHO ACERO INOXIDABLE
- POSIBILIDAD DE TRABAJO DE 2 O MAS TECLES DE FORMA SIMULTANEA

*Opcionales deben cotizarse por separado

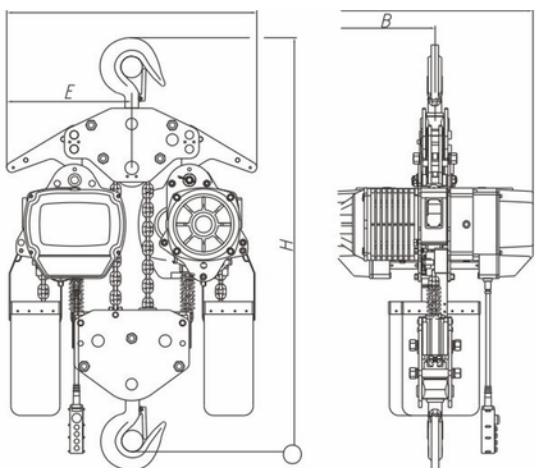
CARACTERISTICAS



Opcional en 2 velocidades

Tecele con gancho 2-1-ECH	ECH		
	5.000 Kg	7.500 Kg	10.000 Kg
CAPACIDAD (Kg)	5.000	7.500	10.000
POTENCIA DEL MOTOR DE ELEVACION (kw)	3	3	3x2
	3/1 (2 vel)	3/1 (2 vel)	3x2/1x2 (2 Vel)
VELOCIDAD DE IZAJE (m/min)	2.7	1.8	1.2
	2.7/0.9 (2 Vel)	1.8/0.6 (2 Vel)	1.2/0.4 (2 Vel)
ALIMENTACION ELECTRICA (V)	380	380	380
ALIMENTACION BOTONERA (V)	24-48V	24-48V	24-48V
Nº DE CADENAS	2	3	4
Diametro Cadena (mm)	11.2	11.2	11.2

DIMENSIONES



	5.000 Kg	7.500 Kg	10.000 Kg	
DIMENSION (mm)	H	1015	1200	1400
	A	670	670	670
	B	313	313	388
	D	430	505	890
	E	325	320	445
Peso (kg)	150	190	350	

SEGURIDAD

- Cumple con estándares internacionales.
- Cadena Grado 80.

