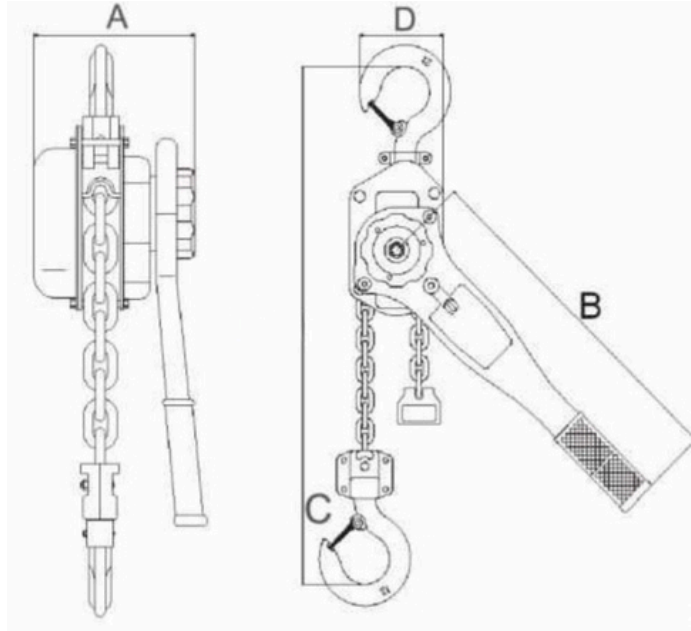


**EHSHK-750**

- Cumple con estándares internacionales ASME B30.16
- Cadena G80
- Rotación 360°
- Rodamientos sellados
- Largo de cadena modificable según requerimiento



\*Imagen Referencial Tecele 1.5ton

TECLE PALANCA 750 Kg		
CAPACIDAD (kg)	750	
ALTURA LEVANTE (m)	1.5	
CARGA DE PRUEBA (kg)	937.5	
LARGO CADENA (m)	1.5	
DIAMETREO DE CADENA DE CARGA (mm)	Ø6	
PESO NETO (kg)	7	
DIMENSION (mm)	A	155
	B	60
	C	135
	D	40