

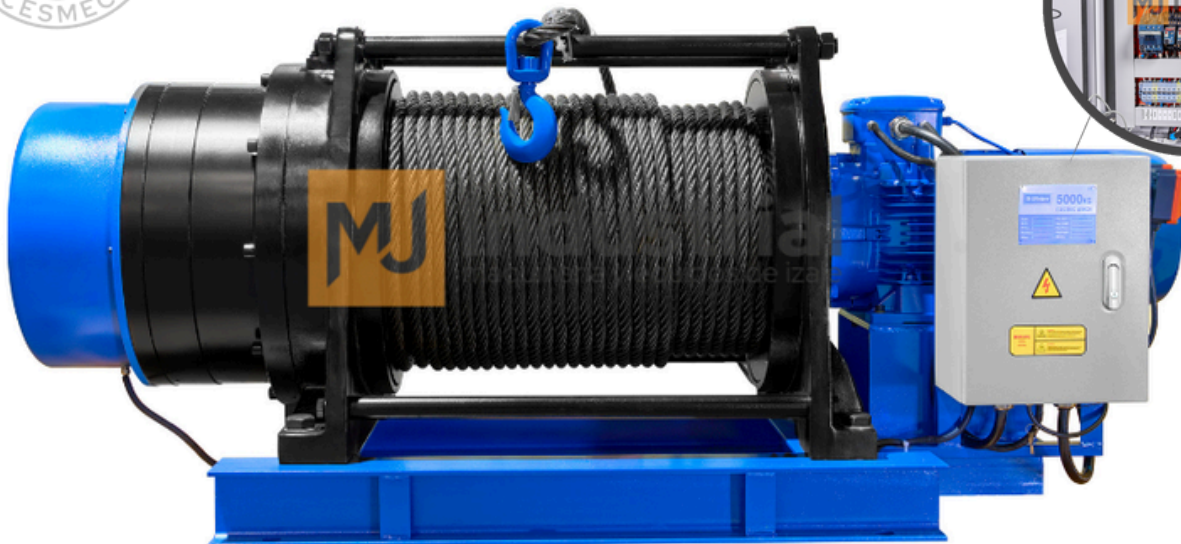
# WINCHE ELECTRICO HEAVY DUTTY

Winche electrico Heavy Dutty con certificacion para tareas exigentes, con grado de trabajo M5 ≈ FEM 2m.

Como medidas adicionales de **seguridad** este winche posee **dobles frenos** y esta equipado con 2 mandos (cable e inalámbrico).



\*VARIADOR DE FRECUENCIA OPCIONAL



MOTOR  
WEG



DOBLE  
FRENO



MANDO  
INALAMBRICO

## OPCIONALES:

- CAJA CONTROL DE ACERO INOXIDABLE
- VARIADOR DE FRECUENCIA
- CABLE Y GANCHO ACERO INOXIDABLE
- POSIBILIDAD DE TRABAJO DE 2 O MAS WINCHES DE FORMA SIMULTANEA

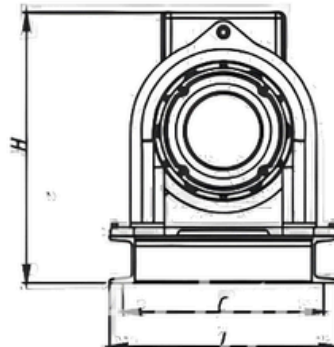
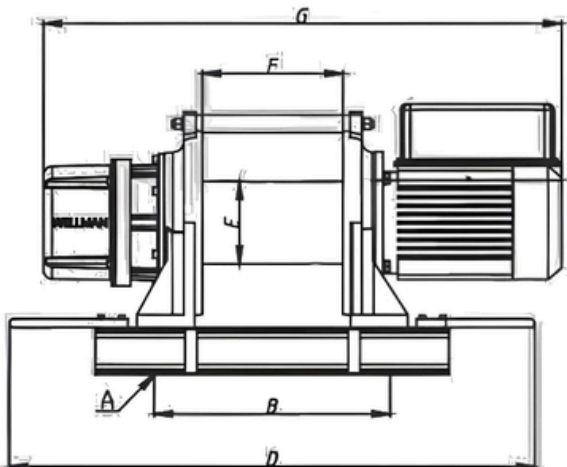


**Características**

WINCHE ELECTRICO 1000 KG SKU: 1-5-RT60-1000

CAPACIDAD (Kg)	1000
VELOCIDAD DE TRACCION (m/min)	13-19
LONGITUD DE CABLE DE ACERO (m)	60
DIAMETRO DEL CABLE (mm)	Ø11
CAPACIDAD TAMBOR (m)	60
GRADO DE TRABAJO	M5
POTENCIA DEL MOTOR (kw)	3
PESO NETO (kg)	161

**Dimensiones**



	mm
A	4-Ø13
B	400
C	340
D	890
E	140
F	238
G	880
H	460
I	386

**Seguridad y Certificación**

- Winche con doble freno electromagnetico para doble seguridad
- Empresa certificada ISO 9001
- Equipos con certificado de carga prueba realizada segun norma ASME B30.7
- Procedimiento certificado CESMEC
- Garantía hasta 3 años\*

\*con mantenimientos al día realizados en MJ INDUSTRIAL

