

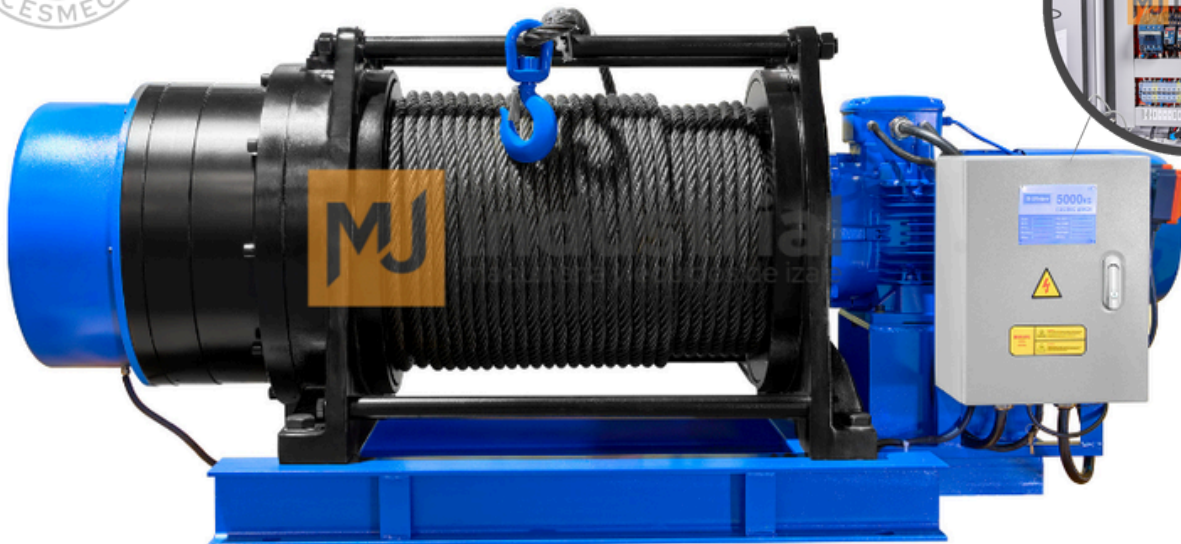
# WINCHE ELECTRICO HEAVY DUTTY

Winche electrico Heavy Dutty con certificacion para tareas exigentes, con grado de trabajo M5 ≈ FEM 2m.

Como medidas adicionales de **seguridad** este winche posee **dobles frenos** y esta equipado con 2 mandos (cable e inalambrico).



\*VARIADOR DE FRECUENCIA OPCIONAL



MOTOR  
WEG



DOBLE  
FRENO



MANDO  
INALAMBRICO

## OPCIONALES:

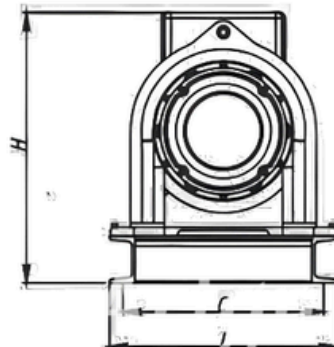
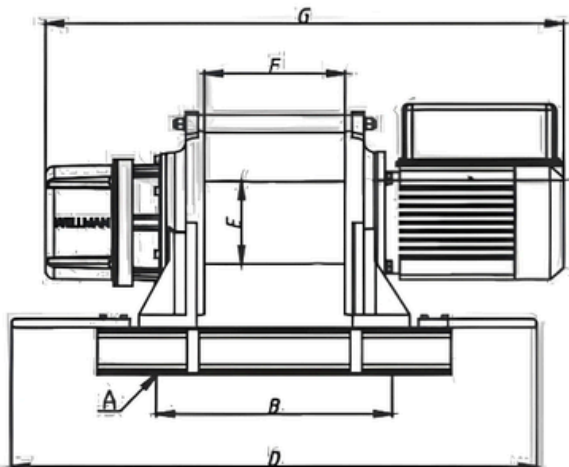
- CAJA CONTROL DE ACERO INOXIDABLE
- VARIADOR DE FRECUENCIA
- CABLE Y GANCHO ACERO INOXIDABLE
- POSIBILIDAD DE TRABAJO DE 2 O MAS WINCHES DE FORMA SIMULTANEA



**Características**

WINCHE ELECTRICO 12500 KG SKU: 1-5-RT250-12500	
CAPACIDAD (Kg)	12500
VELOCIDAD DE TRACCION (m/min)	9-14
LONGITUD DE CABLE DE ACERO (m)	300
DIAMETRO DEL CABLE (mm)	Ø32
CAPACIDAD TAMBOR (m)	300
GRADO DE TRABAJO	M5
POTENCIA DEL MOTOR (kw)	22
PESO NETO (kg)	3200

**Dimensiones**



	mm
A	4-Ø32
B	1600
C	1020
D	1800
E	299
F	1160
G	2442
H	880
I	1080

**Seguridad y Certificacion**

- Winche con doble freno electromagnetico para doble seguridad
- Empresa certificada ISO 9001
- Equipos con certificado de carga prueba realizada segun norma ASME B30.7
- Procedimiento certificado CESMEC
- Garantia hasta 3 años\*

\*con mantenimientos al día realizados en MJ INDUSTRIAL

