

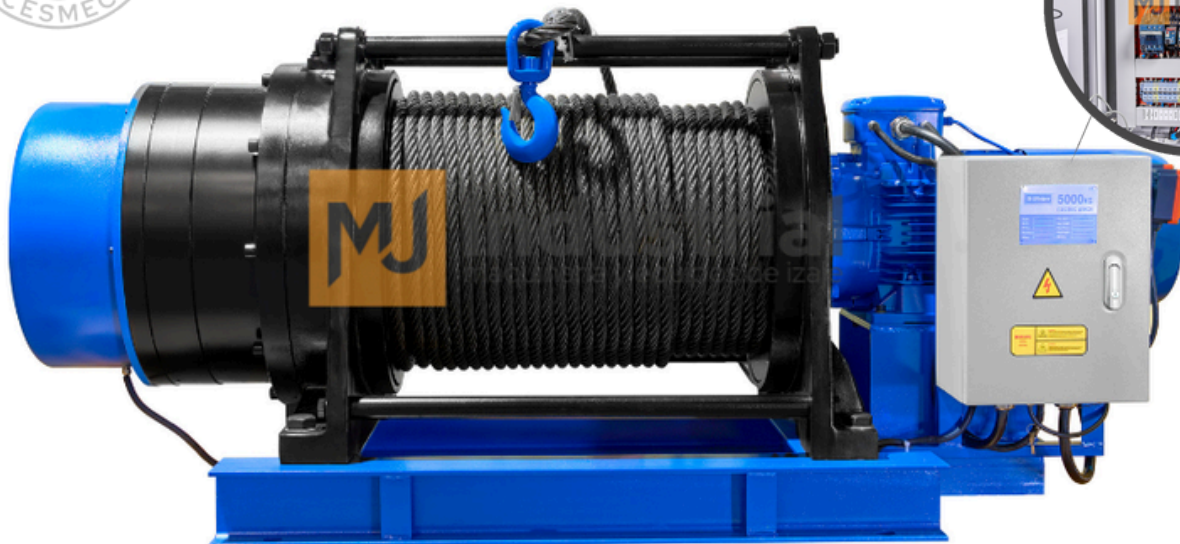
WINCHE ELECTRICO HEAVY DUTTY

Winche electrico Heavy Dutty con certificacion para tareas exigentes, con grado de trabajo M5 \approx FEM 2m.

Como medidas adicionales de **seguridad** este winche posee **dobles frenos** y esta equipado con 2 mandos (cable e inalambrico).



*VARIADOR DE FRECUENCIA OPCIONAL



MOTOR
WEG



DOBLE
FRENO



MANDO
INALAMBRICO

OPCIONALES:

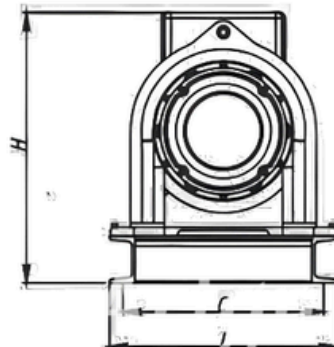
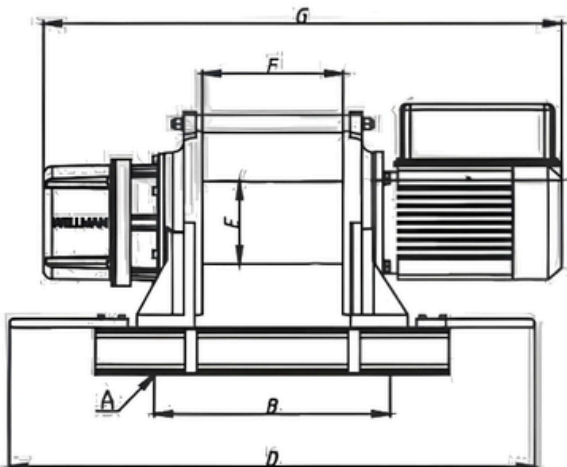
- CAJA CONTROL DE ACERO INOXIDABLE
- VARIADOR DE FRECUENCIA
- CABLE Y GANCHO ACERO INOXIDABLE
- POSIBILIDAD DE TRABAJO DE 2 O MAS WINCHES DE FORMA SIMULTANEA



Características

WINCHE ELECTRICO 15000 KG SKU: 1-5-RT350-15000	
CAPACIDAD (Kg)	15000
VELOCIDAD DE TRACCION (m/min)	9-14
LONGITUD DE CABLE DE ACERO (m)	300
DIAMETRO DEL CABLE (mm)	Ø38
CAPACIDAD TAMBOR (m)	300
GRADO DE TRABAJO	M5
POTENCIA DEL MOTOR (kw)	45
PESO NETO (kg)	3500

Dimensiones



	mm
A	8-Ø32
B	1750
C	1350
D	2150
E	450
F	1560
G	3505
H	1380
I	1435

Seguridad y Certificación

- Winche con doble freno electromagnetico para doble seguridad
- Empresa certificada ISO 9001
- Equipos con certificado de carga prueba realizada segun norma ASME B30.7
- Procedimiento certificado CESMEC
- Garantía hasta 3 años*

*con mantenimientos al día realizados en MJ INDUSTRIAL

