

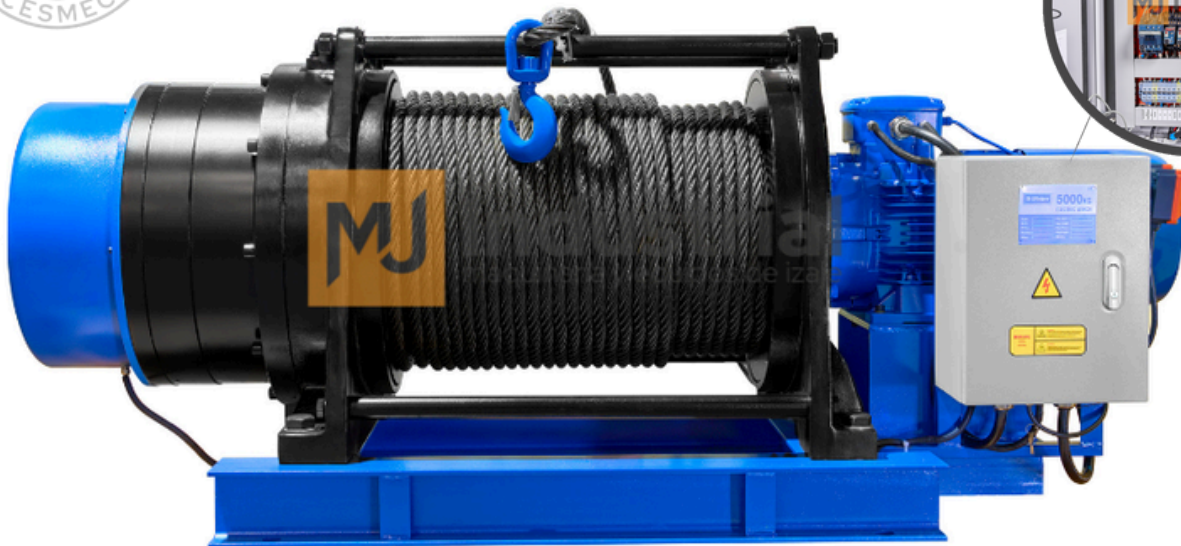
WINCHE ELECTRICO HEAVY DUTTY

Winche electrico Heavy Dutty con certificacion para tareas exigentes, con grado de trabajo M5 ≈ FEM 2m.

Como medidas adicionales de **seguridad** este winche posee **dobles frenos** y esta equipado con 2 mandos (cable e inalámbrico).



*VARIADOR DE FRECUENCIA OPCIONAL



MOTOR
WEG



DOBLE
FRENO



MANDO
INALAMBRICO

OPCIONALES:

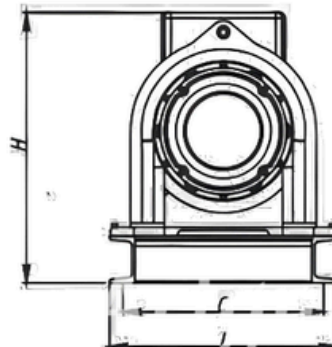
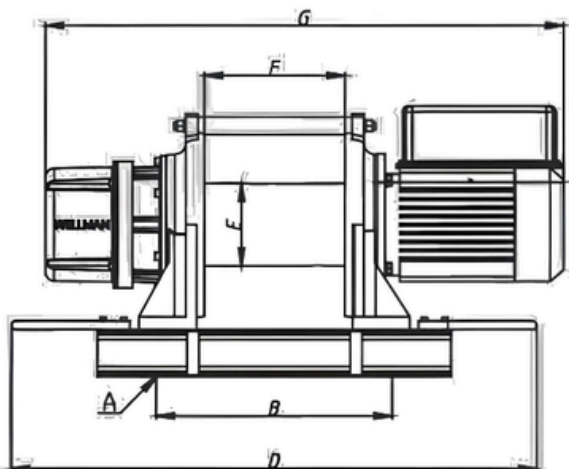
- CAJA CONTROL DE ACERO INOXIDABLE
- VARIADOR DE FRECUENCIA
- CABLE Y GANCHO ACERO INOXIDABLE
- POSIBILIDAD DE TRABAJO DE 2 O MAS WINCHES DE FORMA SIMULTANEA



Características

WINCHE ELECTRICO 20000 KG SKU: 1-5-RT350-20000	
CAPACIDAD (Kg)	20000
VELOCIDAD DE TRACCION (m/min)	8-11
LONGITUD DE CABLE DE ACERO (m)	300
DIAMETRO DEL CABLE (mm)	Ø38
CAPACIDAD TAMBOR (m)	300
GRADO DE TRABAJO	M5
POTENCIA DEL MOTOR (kw)	45

Dimensiones



	mm
A	8-Ø32
B	1750
C	1350
D	2150
E	450
F	1560
G	3505
H	1380
I	1435

Seguridad y Certificacion

- Winche con doble freno electromagnetico para doble seguridad
- Empresa certificada ISO 9001
- Equipos con certificado de carga prueba realizada segun norma ASME B30.7
- Procedimiento certificado CESMEC
- Garantia hasta 3 años*

*con mantenimientos al día realizados en MJ INDUSTRIAL

