

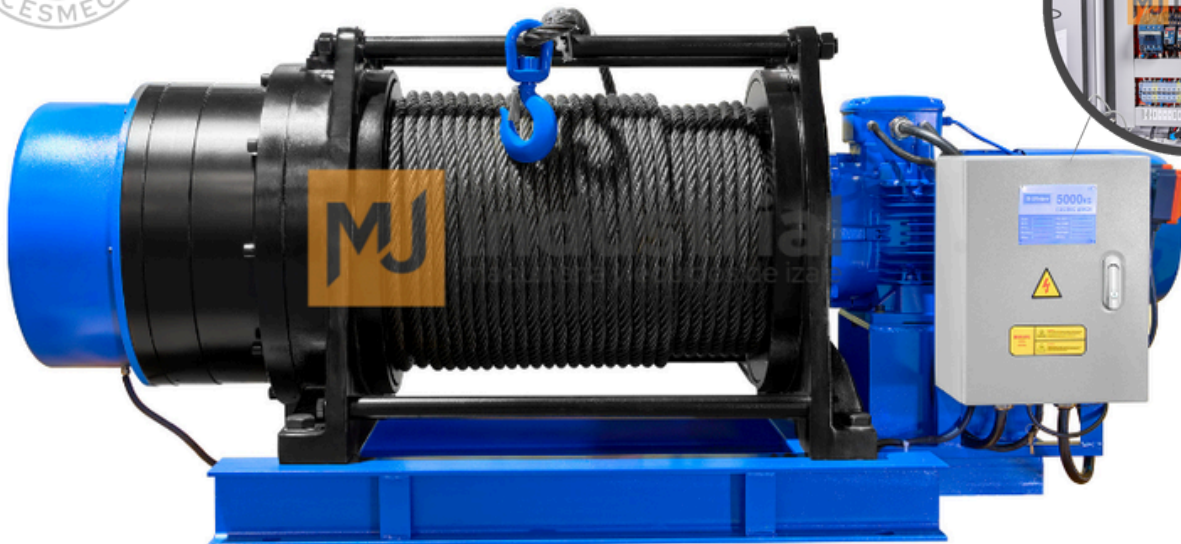
WINCHE ELECTRICO HEAVY DUTTY

Winche electrico Heavy Dutty con certificacion para tareas exigentes, con grado de trabajo M5 ≈ FEM 2m.

Como medidas adicionales de **seguridad** este winche posee **doble freno** y esta equipado con 2 mandos (cable e inalambrico).



*VARIADOR DE FRECUENCIA OPCIONAL



MOTOR
WEG



DOBLE
FRENO



MANDO
INALAMBRICO

OPCIONALES:

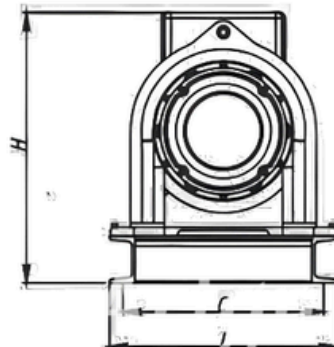
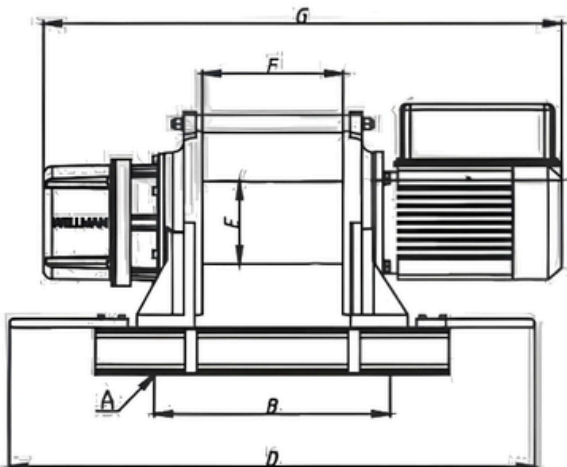
- CAJA CONTROL DE ACERO INOXIDABLE
- VARIADOR DE FRECUENCIA
- CABLE Y GANCHO ACERO INOXIDABLE
- POSIBILIDAD DE TRABAJO DE 2 O MAS WINCHES DE FORMA SIMULTANEA



Características

WINCHE ELECTRICO 2200 KG SKU: 1-5-RT150-2200	
CAPACIDAD (Kg)	2200
VELOCIDAD DE TRACCION (m/min)	9-14
LONGITUD DE CABLE DE ACERO (m)	150
DIAMETRO DEL CABLE (mm)	Ø16
CAPACIDAD TAMBOR (m)	100
GRADO DE TRABAJO	M5
POTENCIA DEL MOTOR (kw)	5.5
PESO NETO (kg)	450

Dimensiones



	mm
A	4-Ø18
B	700
C	510
D	900
E	180
F	413
G	1375
H	655
I	565

Seguridad y Certificación

- Winche con doble freno electromagnetico para doble seguridad
- Empresa certificada ISO 9001
- Equipos con certificado de carga prueba realizada segun norma ASME B30.7
- Procedimiento certificado CESMEC
- Garantía hasta 3 años*

*con mantenimientos al día realizados en MJ INDUSTRIAL

