

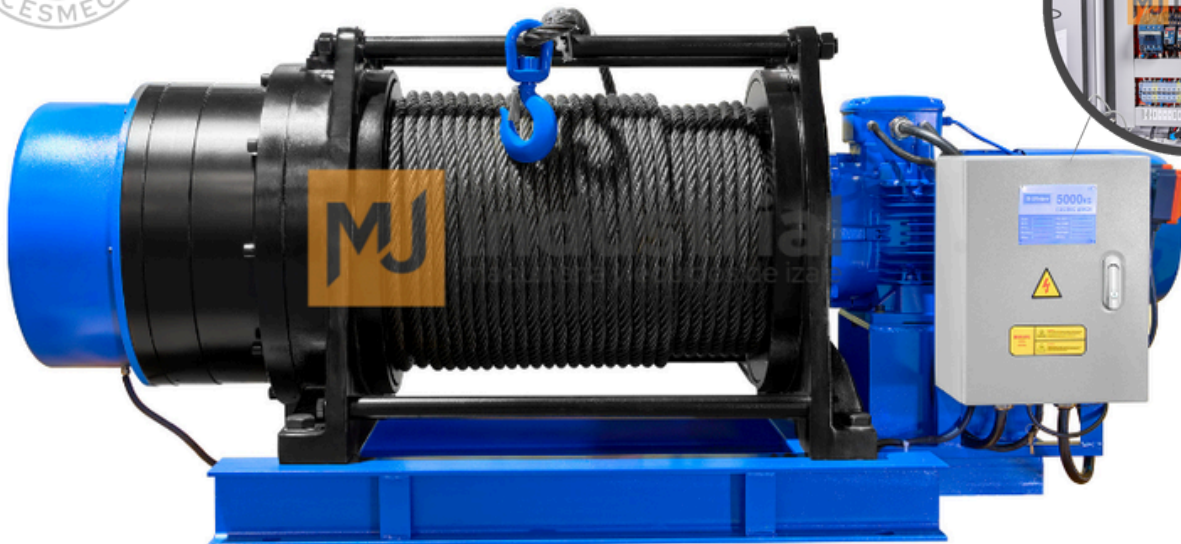
WINCHE ELECTRICO HEAVY DUTTY

Winche electrico Heavy Dutty con certificacion para tareas exigentes, con grado de trabajo M5 ≈ FEM 2m.

Como medidas adicionales de **seguridad** este winche posee **doblo freno** y esta equipado con 2 mandos (cable e inalambrico).



*VARIADOR DE FRECUENCIA
OPCIONAL



MOTOR
WEG



DOBLE
FRENO



MANDO
INALAMBRICO

OPCIONALES:

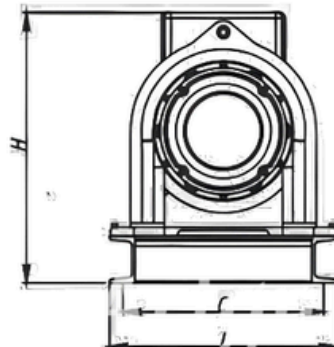
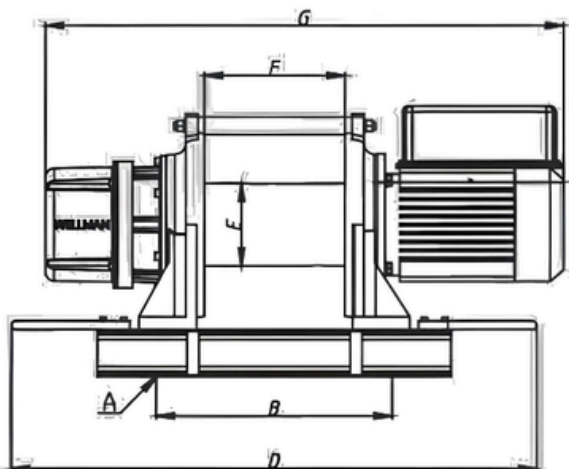
- CAJA CONTROL DE ACERO INOXIDABLE
- VARIADOR DE FRECUENCIA
- CABLE Y GANCHO ACERO INOXIDABLE
- POSIBILIDAD DE TRABAJO DE 2 O MAS WINCHES DE FORMA SIMULTANEA



Características

WINCHE ELECTRICO 8000 KG SKU: 1-5-RT250-8000	
CAPACIDAD (Kg)	8000
VELOCIDAD DE TRACCION (m/min)	9-14
LONGITUD DE CABLE DE ACERO (m)	250
DIAMETRO DEL CABLE (mm)	Ø26
CAPACIDAD TAMBOR (m)	250
GRADO DE TRABAJO	M5
POTENCIA DEL MOTOR (kw)	18.5
PESO NETO (kg)	2500

Dimensiones



	mm
A	4-Ø32
B	1500
C	810
D	1700
E	273
F	1160
G	2507
H	855
I	860

Seguridad y Certificación

- Winche con doble freno electromagnetico para doble seguridad
- Empresa certificada ISO 9001
- Equipos con certificado de carga prueba realizada segun norma ASME B30.7
- Procedimiento certificado CESMEC
- Garantía hasta 3 años*

*con mantenimientos al día realizados en MJ INDUSTRIAL

