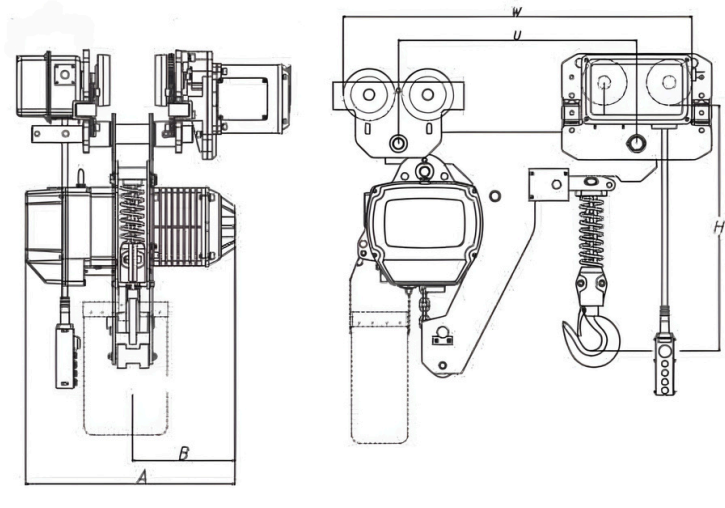


**CARACTERÍSTICAS**

- Cumple con estándares internacionales.
- Seguro, confiable y duradero.
- Buen rendimiento y fácil mantenimiento.
- Cadena Grado 80.

\*Imagen referencial 2t



TECLE ELECTRICO CABEZA BAJA 2-1-LHECH	1	2	3	
CAPACIDAD (kg)	1000	2000	3000	
VELOCIDAD DE LEVANTE(m/min)	6.6	6.6	5.4	
POTENCIA DEL MOTOR DE ELEVACION (kw)	1.5	3.0	3.0	
VELOCIDAD DE CARGA(m/min)	21.0	21.0	21.0	
VELOCIDAD DE CARGA DE MOTOR (kw)	0.4	0.4	0.75	
VELOCIDAD DE ROTACION	1440			
CARGA DE CADENA	Ø7.1	Ø10	Ø11.2	
Nº CADENAS	1	1	1	
ANCHO DE VIGA	58-153	82-178	100-78	
CONTROL DE VOLTAJE	24v/36v/48v			
PESO NETO	110	183	195	
DIMENSION (mm)	H	480	570	640
	A	520	615	615
	B	260	295	295
	W	630	720	775
	E	445	505	526