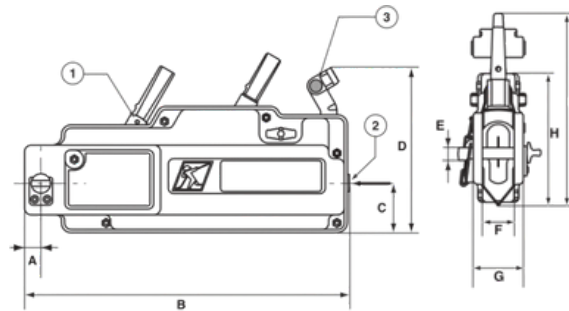


Características

El cabestrante Tirfor T500 es un dispositivo de elevación y tracción manual.

- Se puede utilizar para levantar y tirar, pero también para bajar, tensar y asegurar cargas en todas las direcciones
- Funcionamiento seguro y garantizado en cualquier dirección, ya sea en línea recta o con poleas de desvío de longitud ilimitada
- Protección contra sobrecargas para un funcionamiento seguro y protegido
- Mordazas de sujeción de bajo desgaste para aplicaciones exigentes que aumentan la vida útil del cable metálico
- La carga de trabajo se puede aumentar utilizando bloques de poleas
- Sistema de desbloqueo seguro



CABRESTANTE MANUAL TRACTEL	1-3-T508D-20-800	1-3-T516D-20-1600
CAPACIDAD	800	1600
Fuerza hacia adelante con capacidad(kg)	343	441
Desplazamiento de palanca(mm)	≥ 52	≥ 55
Diametro del cable original (mm)	Ø 8.3	Ø 11
Factor de seguridad de cable	5:1	5:1
Carga maxima de traslado (kg)	1200	2400
Peso neto sin cable (kg)	6.1	12.5



Características

TECHNICAL DATA

MODELO	TU™8	T508™D	TU™16	T516™D	TU™32	T532™D
Carga máxima de trabajo (t)	0,8		1,6		3,2	
Peso:						
• Máquina (kg)	8,4	6,6	18	13,5	27	24
• Empuñadura telescópica de manipulación (kg)	1	1	2,4	2,3	2,4	2,3
• Cuerda estándar de 20 m con engarces (kg)	6,1	6,1	13,1	13,1	26,6	26,6
Peso total del equipo estándar (kg)	15,5	13,7	33,5	28,9	56	52,9
Dimensiones:						
• Largo (mm)	527	420	660	523	676	620
• Largo con el gancho opcional (mm)	-	550	-	650	860	840
• Alto (mm)	265	250	330	315	330	355
• Ancho (mm)	108	99	140	127	156	130
• Empuñadura telescópica: plegada/extendida (mm)	395/620	400/690	680/1190	650/1150	680/1190	650/1150
Cuerda original de Tirfor®						
• Diámetro (mm)	8,3		11,5		16,3	
• Resistencia a la tracción garantizada* (daN)	4000		8000		16000	
• Peso por metro (kg)	0,25		0,5		1	
Recorrido de la cuerda (hacia delante/atrás)** (mm)	70/76	46/63	56/70	42/57	30/48	18/36
Modelo de polea recomendado por Tractel®	E460H		E470H		E480H	

* Incluye engarces en el extremo de la cuerda.

** Recorrido del cable resultado de un ciclo completo de uso de la empuñadura de funcionamiento al límite de carga de trabajo.

1. PRESENTACION Y DESCRIPCION DEL APARATO

El tirfor® es un aparato portátil de tracción y elevación con cable pasante que hace las mismas funciones que un cabrestante o polipasto manual, en gran variedad de condiciones de aplicación con ventajas exclusivas.

Su originalidad radica en el principio de arrastre del cable. Este en lugar de enrollarse en un tambor como en los polipastos o cabrestantes clásicos es arrastrado de manera rectilínea por dos mordazas de la misma forma como si fueran dos manos que tiran de él o lo acompañan en su descenso. El mecanismo es de autocierre. El esfuerzo se transmite a las palancas de maniobra (marcha adelante o marcha atrás) por medio de una palanca telescópica extraíble.

El aparato va provisto de un sistema de amarre: gancho o bulón de amarre según modelo, que hace que se pueda fijar rápidamente a cualquier punto deseado que tenga la suficiente resistencia.

Los aparatos tirfor® destinados a la tracción o a la elevación de materiales se presentan en dos gamas, cada una con tres modelos de distintas capacidades:

- Gama T500D para uso ocasional,
- Gama TU para uso intensivo (con seguro de desembrague).

Todos los equipos Tirfor® de las gamas TU™ y T500D cumplen con la Directiva 2006/42/CE relativa a las máquinas y cumplen con las exigencias necesarias del estándar EN 13157. La gama TU™ cumple todas

las exigencias del estándar EN 13157. En condiciones normales de uso, el equipo puede usarse en un rango de temperatura ambiente entre - 10 °C y + 50 °C. En circunstancias excepcionales, el equipo puede usarse en un rango de temperatura ambiente entre - 20 °C y + 70 °C.

Cada entrega de tipo standard se compone de un aparato, una palanca telescópica y un cable especial tirfor® de una longitud standard de 20 m, equipado con un gancho con cierre de seguridad y almacenado en un enrollador (bajo pedido se puede servir cualquier otra longitud de cable).

Junto con cada aparato se entregan, este manual, una tarjeta de garantía y la declaración de conformidad CE.



IMPORTANTE: Por su singular diseño, con estos aparatos tirfor® hay que utilizar los cables tirfor® fabricados especialmente para ellos. TRACTEL® IBÉRICA no garantiza su seguridad de funcionamiento con cables diferentes de los cables tirfor®.

2. ESQUEMAS DE MONTAJE

Las posibilidades de montaje vienen indicadas en las ilustraciones: 2.1, 2.2, 2.3 y 2.4. Las ilustraciones 4 y 5 muestran casos especiales (montaje incorrecto y montaje correcto).

El aparato puede anclarse a un punto fijo y en este caso el cable se desplaza a través del aparato (figuras 2.1, 2.2, 2.3) o bien desplazarse el aparato enganchado a la carga siendo el cable en este caso el que está anclado a un punto fijo (figura 2.4).

